

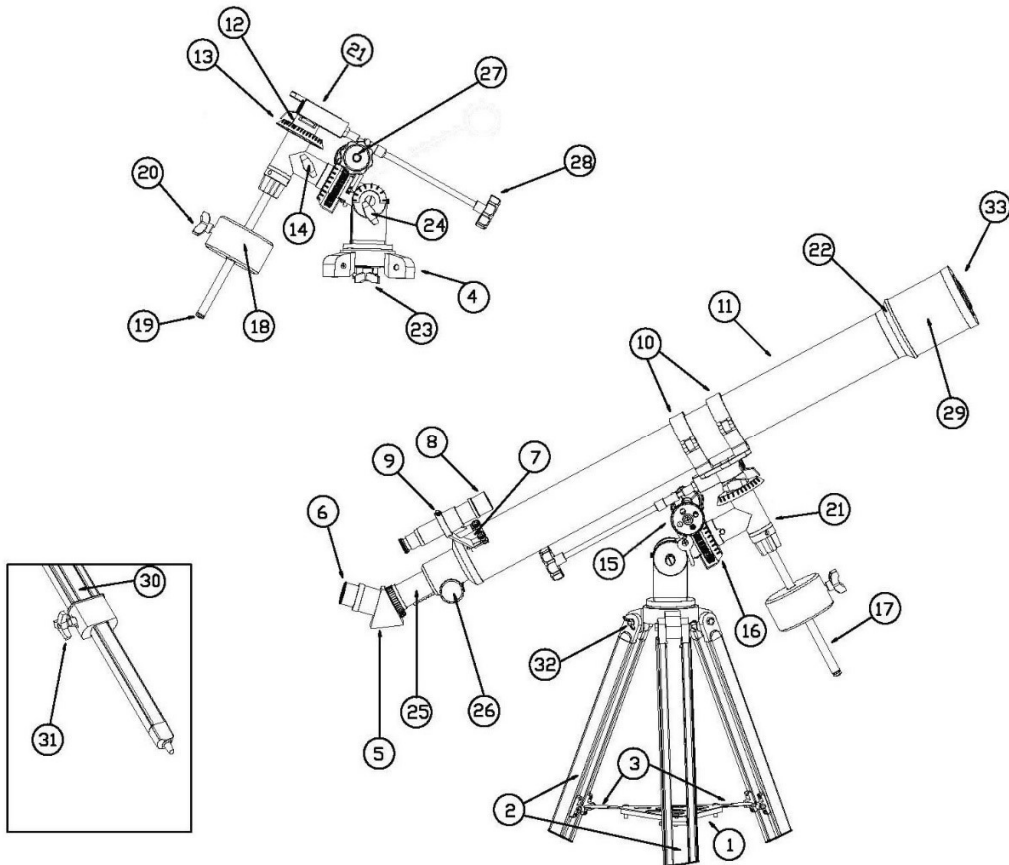
SkyOptics

UPUTSTVO ZA UPOTREBU



Teleskop Skyoptics BM40080 EQ1

Delovi teleskopa:



Slika 1.

- | | |
|--|---|
| (1). Stalak za dodatke | (18). Kontrateg |
| (2). Aluminijumski stativ | (19). Sigurnosni prsten kontratega |
| (3). Oslonac aluminijumskog stativa | (20). Šraf za fiksiranje kontratega |
| (4). Viljuška nosača | (21). Glava ekvatorijalnog nosača |
| (5). Ugaona Prizma | (22). Sedište sočiva |
| (6). Okular | (23). Šraf za fiksiranje Azimut pravca |
| (7). Oslonac tragača | (24). Šraf za fiksiranje Latitude pravca |
| (8). Tragač | (25). Nosač okulara |
| (9). Šrafovi za kalibraciju tragača | (26). Fokuser |
| (11). Glavna optička cev teleskopa | (27). Poluga podešavanja vertikalne |
| (12). Šraf za fiksiranje ekvatorijalnog nosača | (28). Poluga podešavanja horizontalne |
| (13). Kružni prsten ekvatorijalnog nosača | (29). Zaštitnik od svetlosti |
| (14). Šraf za fiksiranje vertikalnog dela nosača | (30). Klizač nogara teleskopa |
| (15). Poluga za podesavanje nosača | (31). Šrafovi za fiksiranje visine nogara |
| (16). Kružni prsten vertikalnog nosača | (32). Šrafovi za povezivanje nogara teleskopa |
| (17). Šipka kontratega | (33). Poklopac za zaštitu od prašine |

Sastavljanje teleskopa

1. Raspakujte sve delove teleskopa iz svih kutija
2. Izvucite nogare (2) na željenu visinu i pričvrstite ih šrafova (31)
3. Postavite nogare (2) u viljušku nosača (4) koristeći tri dugačka šrafa (32). Povedite računa da šrafove postavite tako da glava šrafa uđe u ležište nogara.
4. Postavite stativ teleskopa uspravno tako da raširite nogare podjednako jednu od druge. Postavite stalak za dodatke (1) i pomoću malih šrafova ga pričvrstite za nogare.
5. Ubacite ekvatorijalni nosač (15) u viljušku nosača i fiksirajte ga pomoću šrafa podešavanja azimuta (23). Postavite ga tako da Vam točkić vertikale (21) bude ispod vertikalnog prstena.
6. Pričvrstite optičku cev na ekvatorijalni nosač i osigurajte ga koristeći dva šrafa koja se nalaze sa donje strane cevi.
7. Postavite kontrateg (18) na osovinu kotratega (17) i fiksirajte ga pomoću šrafa za fiksiranje (20). Ušrafite nosač kotratega za ekvatorijalni nosač. Kada ovo završite popustite šraf i pomerite kontrateg za 50mm od kraja i ponovo zategnite šraf.
Kontrateg je težak, rukujte pažljivo da ne bi došlo do povreda!
8. Postavite polugu za podešavanje vertikale (27) i polugu za podešavanje horizontale (28) i čvrsto ušrafite šrafova.
9. Postavite optičku cev (11) u prsten optičke cevi (10) i pričvrstite je sa dva šrafa koja se nalaze na prstenu.
10. Tražilac (7) postavite u svoje ležište na početku cevi.
11. Ubacite ugaonu prizmu (5) u njeno ležište (25) na početku optičke cevi i onda ubacite željeni okular (6) u ugaonu prizmu.

Nakon svih ovih koraka Vaš teleskop je spreman za upotrebu.

Tehnička specifikacija teleskopa:

Optička cev	Aluminijum
Tip teleskopa	Refraktorski teleskop
Sočiva	Staklena
Promer objektiva	80 mm
Žižna daljina cevi	400mm
Fokus	f/5
Fokuser	Prihvata okulare 1.25" prečnika
Okulari	K25mm, K6mm
Ugaona prizma	45° ugaona Prism, 1.25"
Uveličanje	16X (sa okularom K25mm) 67X (sa okularom K6mm)
Barlow sočivo	2X
Tragač	5X24
Nosač	EQ-I, Nemački ekvatorijalni
Stativ	Aluminijum
Ukupna težina	9 kg

Želimo Vam vedro nebo I maksimalan doživljaj!

SkyOptics